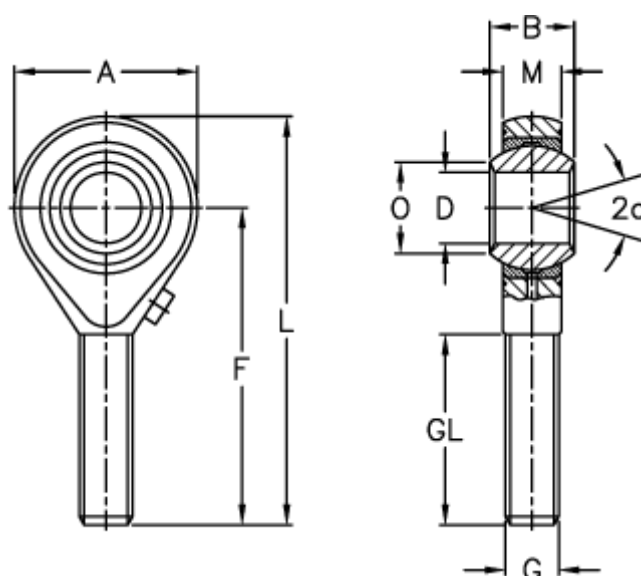


Varenummer: 03006010125
 Beskrivelse: Fluro ledhoved GAXS 10 10x1,25
 El-forzinket

Mål



A	= 28	L	= 62
a (grader)	= 13	M	= 10.5
B	= 14	O	= 12.9
D	= 10	Statisk belastning C0 (kN)	= 31.4
Dynamisk belastning C (kN)	= 10	Tilladelige o/min	= 1000
F	= 48	Vægt (g)	= 56
g	= M10x1,25		
GL	= 29		